



ILUSTRE MUNICIPALIDAD DE ANTUCO
DEPARTAMENTO DE SALUD

REF.: Adquisición proveniente de
Compra Ágil para adquirir equipos
de luz led de emergencia con dos
focos para el Centro Comunitario de
Rehabilitación CCR.

ANTUCO, 10 JUL 2025

DECRETO ALCALDICIO N° 005165

VISTOS:

- El Decreto Alcaldicio N°00188 de fecha 10 de enero de 2018 que delega a la Directora del Departamento de Salud las facultades y autoriza firma documentos relacionados con el Portal Mercado Público.
- La Ley N° 18.575, Ley Orgánica Constitucional de Bases generales de la Administración del Estado.
- La Ley N° 19.886 de Bases sobre Contratos Administrativos de suministros y prestación de Servicios.
- La ley N° 19.880 que "Establece Bases De Los Procedimientos Administrativos Que Rigen Los Actos De Los Órganos De La Administración Del Estado Procedimientos Administrativos".
- El Decreto Supremo N°661/2024 del Ministerio de Hacienda que aprueba Reglamento de la Ley 19.886.
- El Manual de procedimientos de Adquisiciones Municipales aprobado por Decreto Alcaldicio N° 162 del 14.07.2008.
- En uso de las facultades que me confiere la Ley N° 18.695, Orgánica Constitucional de municipalidades y sus modificaciones posteriores.

CONSIDERANDOS:

- La necesidad de adquirir equipos de luz led de emergencia con dos focos para el Centro Comunitario de Rehabilitación CCR del Centro de Salud Familiar de la comuna Antuco, según requerimiento en solicitud de compra N°63 de fecha 02 de julio 2025.
- El Certificado Presupuestario N°075 de fecha 10 de julio 2025.
- El Cuadro Comparativo N°045 de fecha 10 de julio 2025 de las diez cotizaciones presentadas.

DECRETO

1.-ADQUIÉRASE, mediante la modalidad de orden de compra generada por invitación a compra ágil 4025-59-COT25, la adquisición según el considerando letra a) al proveedor Razón Social: **IMPORTADORA LED KM SPA, Rut: 76.445.986-5.**

2.-GÍRESE, la correspondiente Orden de Compra proveniente de compra ágil N°4025-140-AG25 al proveedor mencionado anteriormente, por un monto total de \$66.045 (Sesenta y seis mil cuarenta y cinco pesos).

3.-Impútese el gasto que demanda la ejecución del presente Decreto al Presupuesto de Salud 2025 a la cuenta 2152204013 "Equipos menores".

4.-Infórmese a la plataforma de compras públicas www.mercadopublico.cl y ley N° 20.285 de transparencia.

ANÓTESE Y COMUNÍQUESE, DESE COPIA Y ARCHÍVESE


CLAUDIO PANES GARRIDO
SECRETARIO MUNICIPAL


CLAUDIA CIFUENTES HERRERA
DIRECTORA COMUNAL DE SALUD
"Por Orden de Alcaldesa"

SBC/CPG/VHM/RTM/SCH/ISS/ISS
DISTRIBUCION:

- Secretaría Municipal (SECMUN)
- Dirección de Salud Municipal (DISAM)
- Archivo



Antuco, 10 de julio 2025

CERTIFICADO N°075
DISPONIBILIDAD PRESUPUESTARIA

Certifico que, a la fecha del presente documento esta institución cuenta con el presupuesto de salud 2025 a la cuenta presupuestaria 2152204013 "Equipos menores" para financiar la compra de equipos de luz de emergencia para el Centro Comunitario de Rehabilitación CCR del Centro de Salud Familiar de la comuna Antuco, según lo indicado en solicitud de compra N°63 de fecha 02 de julio 2025.


JORGE QUEZADA SANCHEZ
Jefe de Contabilidad y Finanzas
Depto. Salud Antuco

**CUADRO COMPARATIVO
UNIDADES LUZ LED DE EMERGENCIAS PARA CCR**


N° 45

FECHA: 10 JUL 2025

Cotización	Orde	Rut Proveedor	Razón Social	Nombre Producto	Detalle Producto	Cantidad	Moneda	Precio Unitario	Total Impuestos	Monto Total Cotización	Código Solicitud Cotización
1	0	77.963.981-9	INSUMOS MARTÍNEZ Y FERREIRA LIMITADA	Valor Despacho	LUZ DE EMERGENCIA LED DE DOS FOCOS CON CERTIFICACION SEC, BATERIA RECARGABLE, ENCENDIDO AUTOMATICO, SIMILAR A PHILCO... IMPORTANTE: ADJUNTAR A LA RESPECTIVA COTIZACION LAS CARACTERISTICAS DE LO OFERTADO.	1	\$	0	12536,2	78516	4025-59-COT25
1	1	77.963.981-9	INSUMOS MARTÍNEZ Y FERREIRA LIMITADA	Luz de mano o de extensión	LUZ DE EMERGENCIA LED DE DOS FOCOS CON CERTIFICACION SEC, BATERIA RECARGABLE, ENCENDIDO AUTOMATICO, SIMILAR A PHILCO... IMPORTANTE: ADJUNTAR A LA RESPECTIVA COTIZACION LAS CARACTERISTICAS DE LO OFERTADO.	2	\$	32990	12536,2	78516	4025-59-COT25
1	2	77.963.981-9	INSUMOS MARTÍNEZ Y FERREIRA LIMITADA	Luz de mano o de extensión	LUZ DE EMERGENCIA LED DE DOS FOCOS CON CERTIFICACION SEC, BATERIA RECARGABLE, ENCENDIDO AUTOMATICO, SIMILAR A PHILCO... IMPORTANTE: ADJUNTAR A LA RESPECTIVA COTIZACION LAS CARACTERISTICAS DE LO OFERTADO.	2	\$	32990	12536,2	78516	4025-59-COT25
2	0	77.595.013-7	GRUPO EMPRESARIAL ST SPA	Valor Despacho	LUZ DE EMERGENCIA LED DE DOS FOCOS CON CERTIFICACION SEC, BATERIA RECARGABLE, ENCENDIDO AUTOMATICO, SIMILAR A PHILCO... IMPORTANTE: ADJUNTAR A LA RESPECTIVA COTIZACION LAS CARACTERISTICAS DE LO OFERTADO.	1	\$	0	11400	71400	4025-59-COT25
2	1	77.595.013-7	GRUPO EMPRESARIAL ST SPA	Luz de mano o de extensión	LUZ DE EMERGENCIA LED DE DOS FOCOS CON CERTIFICACION SEC, BATERIA RECARGABLE, ENCENDIDO AUTOMATICO, SIMILAR A PHILCO... IMPORTANTE: ADJUNTAR A LA RESPECTIVA COTIZACION LAS CARACTERISTICAS DE LO OFERTADO.	2	\$	30000	11400	71400	4025-59-COT25
3	0	18.406.046-9	MAXIMILIANO DAVID ALFONSO PENA BUSTOS	Valor Despacho	LUZ DE EMERGENCIA LED DE DOS FOCOS CON CERTIFICACION SEC, BATERIA RECARGABLE, ENCENDIDO AUTOMATICO, SIMILAR A PHILCO... IMPORTANTE: ADJUNTAR A LA RESPECTIVA COTIZACION LAS CARACTERISTICAS DE LO OFERTADO.	1	\$	0	14816,2	92796	4025-59-COT25
3	1	18.406.046-9	MAXIMILIANO DAVID ALFONSO PENA BUSTOS	Luz de mano o de extensión	LUZ DE EMERGENCIA LED DE DOS FOCOS CON CERTIFICACION SEC, BATERIA RECARGABLE, ENCENDIDO AUTOMATICO, SIMILAR A PHILCO... IMPORTANTE: ADJUNTAR A LA RESPECTIVA COTIZACION LAS CARACTERISTICAS DE LO OFERTADO.	2	\$	38990	14816,2	92796	4025-59-COT25
4	0	76.445.986-5	IMPORTADORA LED KM SPA	Valor Despacho	LUZ DE EMERGENCIA LED DE DOS FOCOS CON CERTIFICACION SEC, BATERIA RECARGABLE, ENCENDIDO AUTOMATICO, SIMILAR A PHILCO... IMPORTANTE: ADJUNTAR A LA RESPECTIVA COTIZACION LAS CARACTERISTICAS DE LO OFERTADO.	1	\$	0	10545	66045	4025-59-COT25
4	1	76.445.986-5	IMPORTADORA LED KM SPA	Luz de mano o de extensión	LUZ DE EMERGENCIA LED DE DOS FOCOS CON CERTIFICACION SEC, BATERIA RECARGABLE, ENCENDIDO AUTOMATICO, SIMILAR A PHILCO... IMPORTANTE: ADJUNTAR A LA RESPECTIVA COTIZACION LAS CARACTERISTICAS DE LO OFERTADO.	2	\$	27750	10545	66045	4025-59-COT25
5	0	9.550.195-8	FRANCO MARZIO FERRETTI SEPULVEDA	Valor Despacho	LUZ DE EMERGENCIA LED DE DOS FOCOS CON CERTIFICACION SEC, BATERIA RECARGABLE, ENCENDIDO AUTOMATICO, SIMILAR A PHILCO... IMPORTANTE: ADJUNTAR A LA RESPECTIVA COTIZACION LAS CARACTERISTICAS DE LO OFERTADO.	1	\$	0	12768	79968	4025-59-COT25
5	1	9.550.195-8	FRANCO MARZIO FERRETTI SEPULVEDA	Luz de mano o de extensión	LUZ DE EMERGENCIA LED DE DOS FOCOS CON CERTIFICACION SEC, BATERIA RECARGABLE, ENCENDIDO AUTOMATICO, SIMILAR A PHILCO... IMPORTANTE: ADJUNTAR A LA RESPECTIVA COTIZACION LAS CARACTERISTICAS DE LO OFERTADO.	2	\$	33600	12768	79968	4025-59-COT25
6	0	16.995.042-3	TABITA FERNANDA SUAZO CÁRCAMO	Valor Despacho	LUZ DE EMERGENCIA LED DE DOS FOCOS CON CERTIFICACION SEC, BATERIA RECARGABLE, ENCENDIDO AUTOMATICO, SIMILAR A PHILCO... IMPORTANTE: ADJUNTAR A LA RESPECTIVA COTIZACION LAS CARACTERISTICAS DE LO OFERTADO.	1	\$	0	17100	107100	4025-59-COT25
6	1	16.995.042-3	TABITA FERNANDA SUAZO CÁRCAMO	Luz de mano o de extensión	LUZ DE EMERGENCIA LED DE DOS FOCOS CON CERTIFICACION SEC, BATERIA RECARGABLE, ENCENDIDO AUTOMATICO, SIMILAR A PHILCO... IMPORTANTE: ADJUNTAR A LA RESPECTIVA COTIZACION LAS CARACTERISTICAS DE LO OFERTADO.	2	\$	45000	17100	107100	4025-59-COT25
7	0	76.935.007-1	SERVICIOS DE INSTALACIÓN DE ENERGÍAS RENOVABLES Y ELÉCTRICAS SPA	Valor Despacho	LUZ DE EMERGENCIA LED DE DOS FOCOS CON CERTIFICACION SEC, BATERIA RECARGABLE, ENCENDIDO AUTOMATICO, SIMILAR A PHILCO... IMPORTANTE: ADJUNTAR A LA RESPECTIVA COTIZACION LAS CARACTERISTICAS DE LO OFERTADO.	1	\$	25000	13106,2	82086	4025-59-COT25
7	1	76.935.007-1	SERVICIOS DE INSTALACIÓN DE ENERGÍAS RENOVABLES Y ELÉCTRICAS SPA	Luz de mano o de extensión	LUZ DE EMERGENCIA LED DE DOS FOCOS CON CERTIFICACION SEC, BATERIA RECARGABLE, ENCENDIDO AUTOMATICO, SIMILAR A PHILCO... IMPORTANTE: ADJUNTAR A LA RESPECTIVA COTIZACION LAS CARACTERISTICAS DE LO OFERTADO.	2	\$	21990	13106,2	82086	4025-59-COT25
8	0	77.714.672-6	COMERCIALIZADORA JORGE MAUREIRA E.I.R.L.	Valor Despacho	LUZ DE EMERGENCIA LED DE DOS FOCOS CON CERTIFICACION SEC, BATERIA RECARGABLE, ENCENDIDO AUTOMATICO, SIMILAR A PHILCO... IMPORTANTE: ADJUNTAR A LA RESPECTIVA COTIZACION LAS CARACTERISTICAS DE LO OFERTADO.	1	\$	0	11400	71400	4025-59-COT25
8	1	77.714.672-6	COMERCIALIZADORA JORGE MAUREIRA E.I.R.L.	Luz de mano o de extensión	LUZ DE EMERGENCIA LED DE DOS FOCOS CON CERTIFICACION SEC, BATERIA RECARGABLE, ENCENDIDO AUTOMATICO, SIMILAR A PHILCO... IMPORTANTE: ADJUNTAR A LA RESPECTIVA COTIZACION LAS CARACTERISTICAS DE LO OFERTADO.	2	\$	30000	11400	71400	4025-59-COT25
9	0	77.039.868-1	COMERCIAL ELECTRICA SPA	Valor Despacho	LUZ DE EMERGENCIA LED DE DOS FOCOS CON CERTIFICACION SEC, BATERIA RECARGABLE, ENCENDIDO AUTOMATICO, SIMILAR A PHILCO... IMPORTANTE: ADJUNTAR A LA RESPECTIVA COTIZACION LAS CARACTERISTICAS DE LO OFERTADO.	1	\$	10000	8170	51170	4025-59-COT25
9	1	77.039.868-1	COMERCIAL ELECTRICA SPA	Luz de mano o de extensión	LUZ DE EMERGENCIA LED DE DOS FOCOS CON CERTIFICACION SEC, BATERIA RECARGABLE, ENCENDIDO AUTOMATICO, SIMILAR A PHILCO... IMPORTANTE: ADJUNTAR A LA RESPECTIVA COTIZACION LAS CARACTERISTICAS DE LO OFERTADO.	2	\$	16500	8170	51170	4025-59-COT25
10	0	76.717.858-1	ECASSUR SPA	Valor Despacho	LUZ DE EMERGENCIA LED DE DOS FOCOS CON CERTIFICACION SEC, BATERIA RECARGABLE, ENCENDIDO AUTOMATICO, SIMILAR A PHILCO... IMPORTANTE: ADJUNTAR A LA RESPECTIVA COTIZACION LAS CARACTERISTICAS DE LO OFERTADO.	1	\$	0	14440	90440	4025-59-COT25
10	1	76.717.858-1	ECASSUR SPA	Luz de mano o de extensión	LUZ DE EMERGENCIA LED DE DOS FOCOS CON CERTIFICACION SEC, BATERIA RECARGABLE, ENCENDIDO AUTOMATICO, SIMILAR A PHILCO... IMPORTANTE: ADJUNTAR A LA RESPECTIVA COTIZACION LAS CARACTERISTICAS DE LO OFERTADO.	2	\$	38000	14440	90440	4025-59-COT25

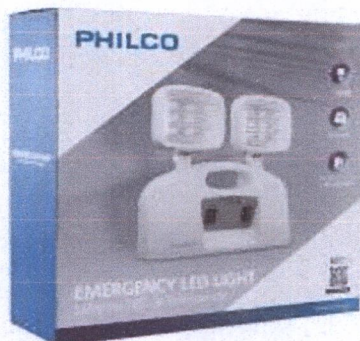
De acuerdo, al cuadro comparativo de las diez cotizaciones presentadas, se propone la adquisición al siguiente proveedor Razón Social: **IMPORTADORA LED KM SPA, Rut: 76.445.986-5**, por un valor total d \$66.045 (Sesenta y seis mil cuarenta y cinco pesos), ya que, es el proveedor que cumple de mejor manera los requerimientos solicitados.

Firma el presente cuadro de análisis,

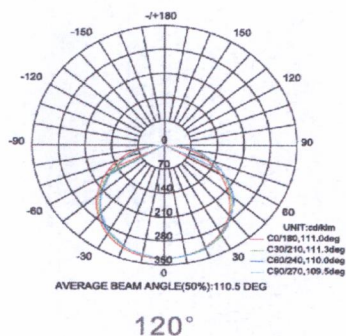

JORGE QUEZADA SANCHEZ
Jefe de Contabilidad y Finanzas
Departamento de salud Antuco



FOCO DE EMERGENCIA FC-EL0258 (2 Focos)



CANTIDAD LED: 9 LED C/U
FLUJO LUMINOSO: 100.000 Minicandelas
BATERIA: NI CD (Niquel/Cadmio) Vida util 4 Años
Interna recargable 4V 2.3AH
FRECUENCIA: 50/60Hz
IP20
T° DE COLOR: 6000K°
CLASE II
T° DE TRABAJO: -45° +50°
Encendido Automatico por corte de Energia o Baja de Tension
DURACION ENCENDIDO 4 HRS.
Soporte para muro
Manilla de transporte



CERTIFICACIONES DE ORIGEN

